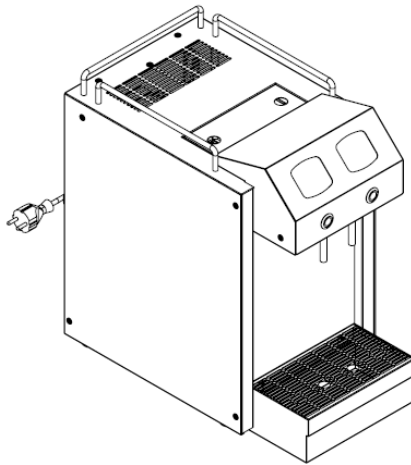


sinop[®]

NÁVOD NA POUŽITÍ SUCHÉHO CHLAZENÍ

A N T A A40P



ANTA A40 P

Průtočné suché chlazení typu PRE – MIX.

TECHNICKÉ ÚDAJE

Napájení: 230V/50Hz

Typ	El.příkon [W]	Chl.výkon [l/h]	Hmot. [kg]	Rozměry š x h x v [mm]
ANTA A40P	260	40	35	286 x 466 x 494

Chladivo R290 73g

POPIS A POUŽITÍ

Zařízení je určeno na chlazení a čepovaných nápojů, dodávaných v KEG sudech.

Nápoje jsou dopravovány z KEG sudů do zařízení pomocí tlačného plynu (CO₂,N₂).

Čepování probíhá pomocí elektromagnetického ventilu ovládaným dvěma tlačítky na čelním panelu.

Na zadním panelu se nachází:

- síťový vypínač
- termostat chlazení
- ovládací přepínač pro sanitaci přístroje

Pomocí termostatu lze regulovat teplotu nápoje na výstupu v rozmezí 3,5 - 12°C.

INSTALACE A PROVOZ ZAŘÍZENÍ

Chladicí zařízení ANTA A40 P je svým charakterem určeno k tzv. umístění „na stůl“ s následujícími požadavky:

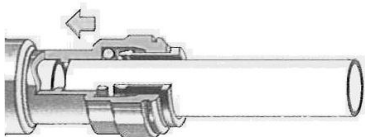
- musí být umístěno v neuzavřeném a dobře větraném prostoru, ne u zdrojů tepla. Nevystavovat přímému slunci
- instalace přístroje musí být pouze na pevné, suché a stabilní – rovné podložce
- kondenzátor chlazení a ventilační otvory nesmí být zakryty a musí být vzdáleny minimálně 20 cm od překážky zabraňující cirkulaci vzduchu
- ventilační otvory pravidelně zbavujte sedimentů prachu a jiných nečistot
- zařízení musí být umístěno v neprašném prostředí.
- uchovávat v prostředí s teplotou nad 0°C!
- se spuštěným přístrojem nemanipulujte
- při jakékoliv manipulaci musí být přístroj odpojený od elektrické sítě

ZPROVOZNĚNÍ ZAŘÍZENÍ

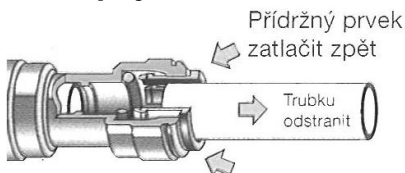
Propojení KEG sudů s nápoji se vstupy průtočného zařízení

Vstupy jsou umístěny na zadní straně zařízení. Vstupy pro nápojové hadice jsou opatřeny rychlospojkami určenými pro použití kalibrovaných nápojových hadic 6,7x9,5 mm (3/8“).

Použití spojení pomocí John Guest spojek



Zapojení: trubku zastrčit až na doraz.



Rozpojení: po zatlačení přídržného prvku zpět je hadice uvolněna.

Tento servisní zásah může provádět pouze pověřená (proškolená) osoba nebo servisní technik.

PRVKY NA ZADNÍ STĚNĚ PŘÍSTROJE

Na zadní straně přístroje nalezneme následující prvky:
viz obrázek na následující straně

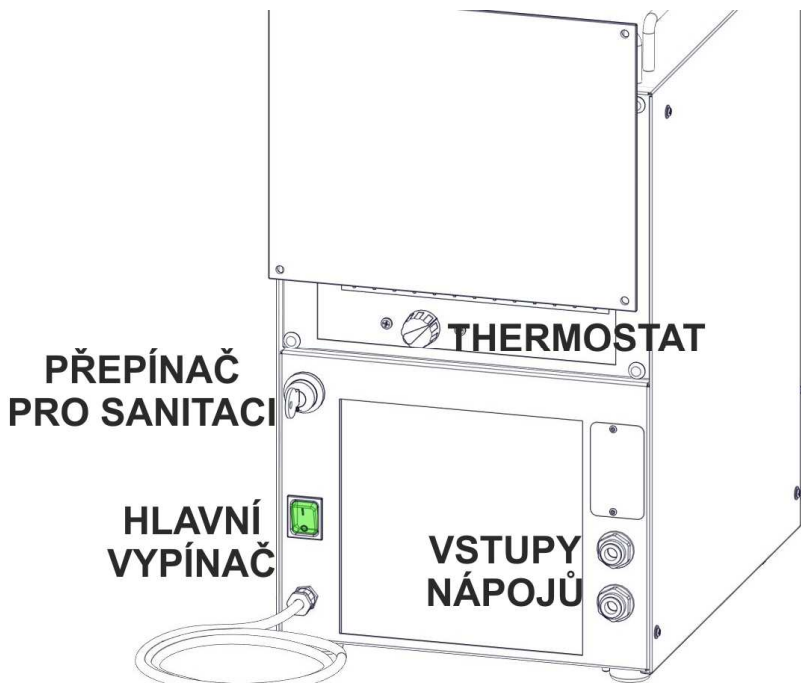
- 1) Přepínač pro sanitaci
- 2) Hlavní vypínač
- 3) Vstup po nápoje 1 a 2

Po odejmutí zadního krytu (vyšroubování dvou vyznačených šroubů a následném vyjmutí zadního krytu) jsou dostupné další ovládací prvky:

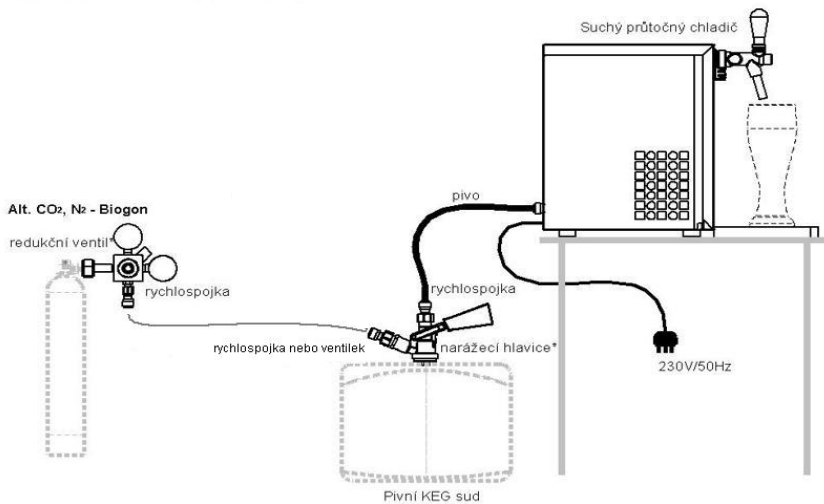
- 4) Termostat chlazení

Tento servisní zásah může provádět pouze pověřená (proškolená) osoba nebo servisní technik.

ROZKRES PRVKŮ NA ZADNÍ STRANĚ PŘÍSTROJE



SCHEMA ZAPOJENÍ:



Nastavení tlačného plynu pro čepování:

- doporučený tlačný plyn – Biogon v poměru 50/50 N₂/CO₂.
- tlak CO₂ se nastavuje v rozmezí 2,5-3 bar

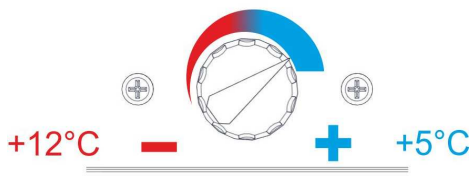
Po nastavení tlaku zkontrolujeme těsnost spojů a zařízení uvedeme do provozu zasunutím vidlice el. kabelu do zásuvky 230 V/50 Hz a přepnutím síťového vypínače do polohy 1.

NASTAVENÍ TEPLoty

Chlazení:

Při zapnutém chladícím okruhu se uvede do provozu chladicí kompresor, který se po 5 -10 minutách automaticky vypne. Zařízení je nachlazené a je možno začít čepovat chlazené nápoje.

Nastavení teploty se provádí otočením termostatu chlazení, umístěného na zadní straně přístroje (viz rozkres prvků na zadní straně). Teplotu je možné regulovat v rozsahu cca 5 – 12°C.



Chladicí výkon se zvyšuje otáčením po směru hodinových ručiček (nejnižší teplota), snižuje se otočením doleva (nejvyšší teplota).

Přístroj nadále udržuje nastavenou teplotu automaticky.

ČIŠTĚNÍ A ÚDRŽBA

V případě užívání zařízení **ANTA A40 P** doporučujeme tyto časové intervaly pro čištění:

- | | |
|----------------------|--|
| denně | po ukončení čepování provést propláchnutí nápojových okruhů a odvzdušňovacího ventilu čistou studenou vodou viz bod „Sanitace“ |
| 1x za 2 týdny | provést chemickou sanitaci okruhu 2% roztokem (Habla CIP) |

SANITACE:

Při čištění nápojových okruhů **nepoužívejte čisticí molitanové kuličky!** Okruh propláchněte studeným chemickým roztokem sanitačního přípravku např. Habla CIP.

Před sanitací a během ní je nutné mít vypnutý chladicí i ohřevný okruh!!!

Vypnutí se provede snadno pomocí vypínačů na zadní straně přístroje viz „Rozkres prvků na zadní straně přístroje“ Příklad musí být zapnutý v el. síti a hl. vypínač v poloze 1.

Postup sanitace:

Vypnout chladicí okruh. Hlavní vypínač přístroje v poloze 1.

Po připojení sanitačního přístroje či sanitačního barelu na vstupy zařízení přepnout přepínač pro sanitaci do polohy 1 – z výdejního ventilu začnou vytékat zbytky nápoje, ten nechat téct do té doby, než bude vytékat zcela čistá voda.

Tento postup opakovat se sanitačním roztokem.

Po aplikaci 2% sanitačního roztoku zařízení opět důkladně propláchnout studenou pitnou vodou viz předchozí body.

Přepínač pro sanitaci uvést do polohy 0

Uvedení zpět do provozu:

Připojit nápoj zpět k zařízení, zapnout chladicí a ohřevný okruh. Je nutné odčepovat zbylou vodu z okruhů.

Funkce přepínače pro sanitaci:

Poloha 1 – otevře všechny ventily, oba nápojové okruhy jsou zcela otevřené pro proplach roztokem, který následně volně vytéká z výdejního ventilu.

Poloha 0 – běžný provoz, do této polohy je nutné uvést přepínač po každé sanitaci.

1x za měsíc

- vyčistit kondenzátor kartáčem
- profouknout kondenzátor stlačeným vzduchem (plynem).

DŮLEŽITÁ UPOZORNĚNÍ!!!

- při použití tlačného plynu, nutno dodržet bezpečnostní předpisy pro skladování a manipulaci určené dodavatelem tlačného plynu
- jestliže je přívod spotřebiče poškozen, musí být nahrazen speciálním přívodem nebo sadou přívodů, které jsou dostupné u výrobce nebo u jeho servisního technika.
- toto zařízení je určeno k provozu v suchém prostředí a není chráněno proti stříkající vodě.

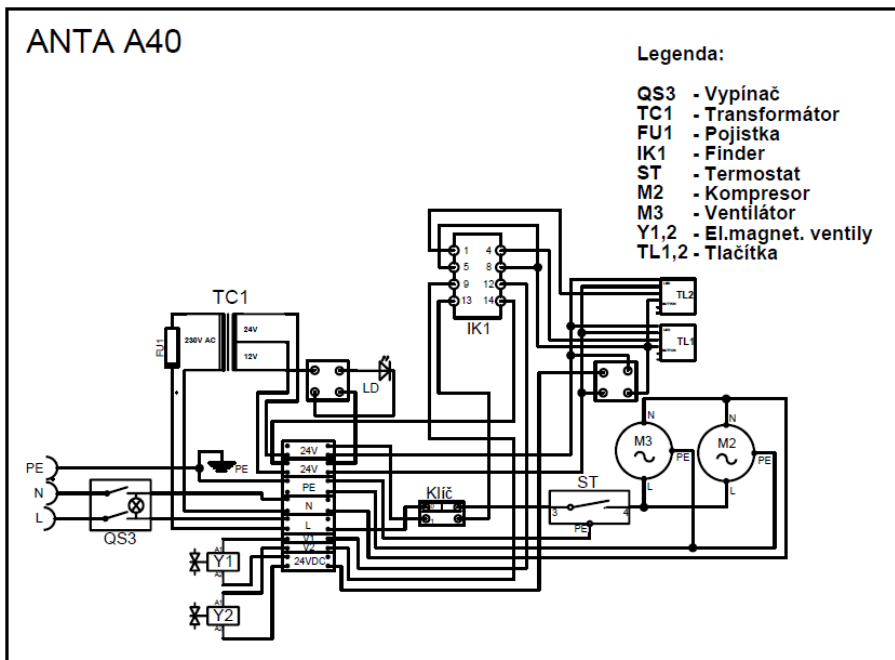
Další doporučení:

- KEG sudy s nápojem skladujte v temném a chladném prostředí se stabilní teplotou

RÁDCE PŘI ŘEŠENÍ POTÍŽÍ:

- Přístroj nefunguje zkontrolujte připojení do elektrické sítě a přepnutí hlavního vypínače na zadní straně do polohy 1.
- Přístroj nechladí zkontrolujte, zda-li je chlazení zapnuté vypínačem na zadní straně zařízení
- zkontrolujte nastavení termostatu chlazení viz kapitola „Nastavení teploty“ a zapojení přístroje.
- Nápoj teče z ventilu zkontrolujte nastavení přepínače pro sanitaci viz kapitola „Čištění a údržba“, popřípadě nastavení vstupního tlaku viz kapitola „Schéma zapojení – nastavení tlaku plynu“

ELEKTRICKÉ SCHÉMA



ZÁRUČNÍ PODMÍNKY

Na výrobek je poskytnuta záruční doba 24 měsíců od data prodeje na jakostní provedení a činnost výrobku s podmínkou, že byl používán obvyklým způsobem v souladu s návodem na používání, napojen na napětí 230V/50Hz a nebyl nijak mechanicky poškozen.

Záruka se nevztahuje na závady způsobené nesprávným používáním či neodborným zásahem do přístroje.

Záruční doba začíná plynout od data vystavení dokladu o pořízení přístroje (faktura, pokladní lístek...), který obsahuje výrobní číslo přístroje.

Společnost SINOP CB a.s. neručí za vady vzniklé přirozeným opotřebením, neopatrnou manipulací a hrubým zacházením.

Při poruše nebo zjištění závady je nutno výrobek zaslat s udáním důvodu reklamace na adresu provozovny:

SINOP CB a.s.
Pod Stromovkou 205
Litvínovice
370 01 České Budějovice

tel.:387 203 521

fax:387 203 525

e-mail:sinopcb@sinop.cz

Záruční doba se prodlužuje o dobu, po níž byl výrobek v záruční opravě.

V případě správné reklamace tj. uplatnění záruky v záruční lhůtě budou náklady spojené se zasláním výrobku zpět hrazeny výrobcem, tj. spol. SINOP CB a.s.

Výrobek byl v záruční době:

od.....do.....

od.....do.....

Razítko a podpis opravny (prodejce):



12-06-2017

9EN0002